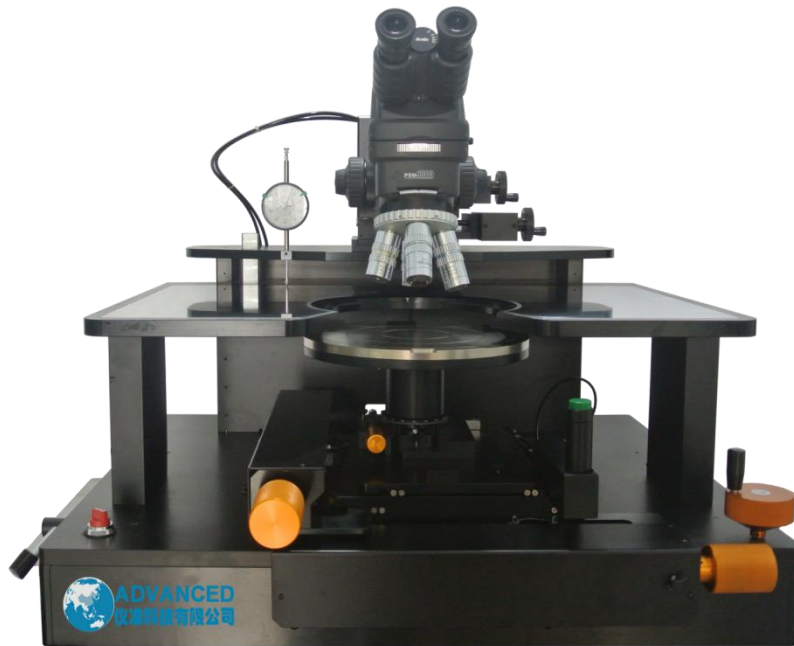


## PW-1200 probe station

A dedicated **300 mm manual** probing solution



- Failure analysis 集成电路失效分析
- Wafer level reliability 晶圆可靠性认证
- Device characterization 元器件特性量测
- Process modeling 塑性过程测试(材料特性分析)
- IC Process monitoring 制程监控
- Package part probing IC 封装阶段打线品质测试
- ESD&TDR testing ESD 和 TDR 测试
- Microwave probing 微波量测(高频)
- Solar 太阳能领域检测分析
- LED、OLED、LCD 领域检测分析

上海仪准电子科技有限公司

TEL:021-34638926 FAX:021-64051950

Email:cypher\_wang@adv-hk.com <http://www.adv-hk.com>

(1) 参数列表如下:

项 目	性能指标	备注	
可测圆片尺寸	4, 6 ,8, 12 inch		
X、Y 工作台	行程	X/Y: 12 inch x 12 inch	
	分辨率	1 $\mu$ m	
	控制	进口导轨	
	气浮装置	大范围快速移动 (气浮控制旋钮)	
CHUCK	平面度	$\leq 10 \mu$ m	
	晶圆固定方式	真空吸附, 分档控制	背面需要加电极 (可选)
Chuck Z 轴 (可选)	行程	10mm	
	分辨率	1 $\mu$ m	
Chuck $\theta$ 轴 (可选)	微调范围	$\pm 7^\circ$ (分辨率为 $0.1^\circ$ )	
Platen 平台	材料	非抛光型不锈钢+特种铝合金	
	容量	6-8 个 DC 针座或者 4 个 RF 针座	
	微调旋钮	分辨率为 1um 移动范围为 25mm 导轨式移动	
	升降	8mm 行程的升降抬杆, 可锁定 重复度精度为 $\pm 2\mu$ m	
上、下片	方式	手动	
	行程	90 mm	
显微镜	配置	(1) 体式显微镜 目镜: 20X 变倍范围: 0.75X-5X 总放大倍数: 15x-100x LED 光源照明 (2) 金相显微镜 目镜: 10x Zoom: 1-2x 物镜: 2x, 10x, 20x, 50x 总放大倍数: 20x-1000x 光纤光源系统	根据客户测试参数要求而定
	行程	X/Y: 2 inch x 2inch (分辨率: 1um) Z: 2inch	
	气动升降	显微镜气动升降, 便于切换镜头	
屏蔽罩 (可选)	L1350*W900*H1300mm		

上海仪准电子科技有限公司

TEL:021-34638926 FAX:021-64051950

Email:cypher\_wang@adv-hk.com <http://www.adv-hk.com>



防震桌（可选）

W\*D\*H: 1100\*800\*900mm

### （2）可选附件：

- 射频测试探头及电缆
- 低电流/电容模块
- 激光修复
- 探针卡/封装/PCB 板夹具
- 有源探头
- 高压模块
- 高清数字相机
- Hot Chuck

### （3）兼容测试仪器：

- 各种型号示波器
- 是德 B1500、4155、4156
- 各品牌的网络分析仪
- 各种品牌型号的源表
- 泰克 4200

**上海仪准电子科技有限公司**

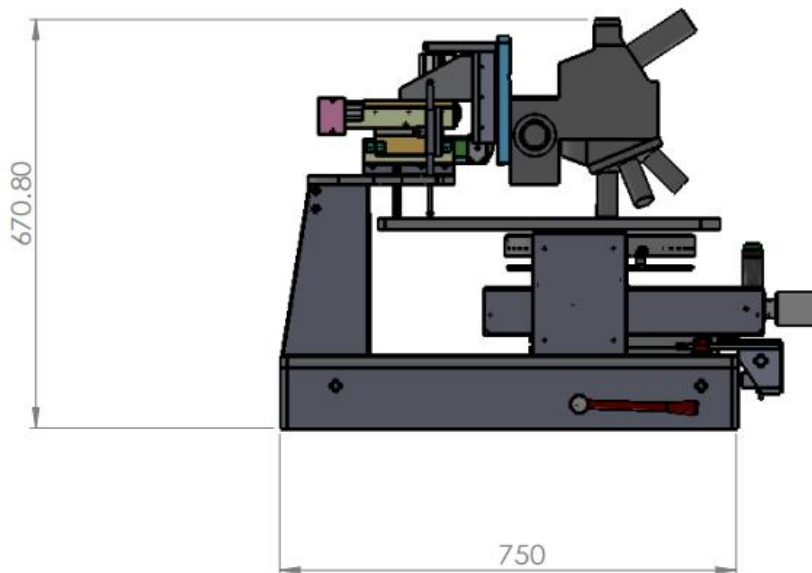
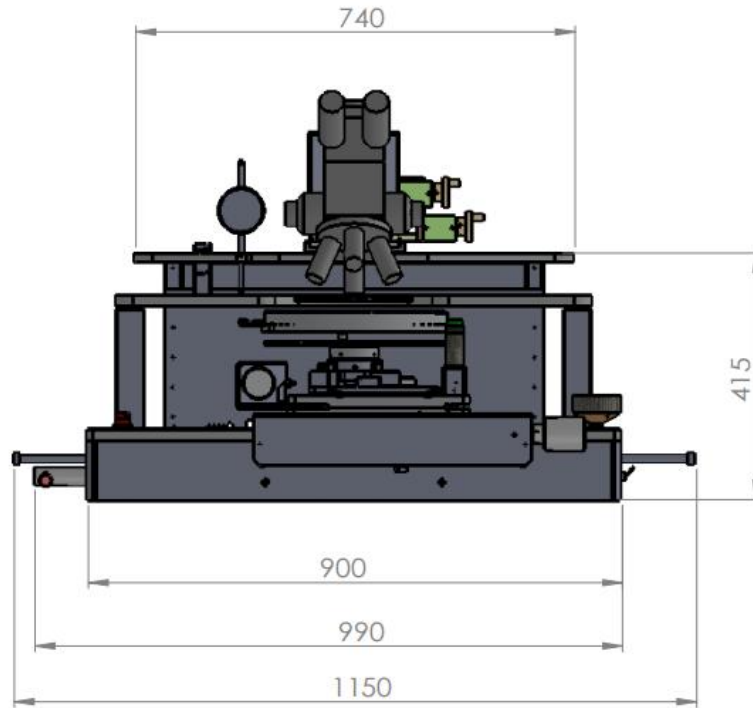
TEL:021-34638926 FAX:021-64051950

Email:cypher\_wang@adv-hk.com <http://www.adv-hk.com>



**ADVANCED**  
上海仪准电子科技有限公司

(4) 尺寸示意图:



**上海仪准电子科技有限公司**

TEL:021-34638926 FAX:021-64051950

Email:cypher\_wang@adv-hk.com <http://www.adv-hk.com>